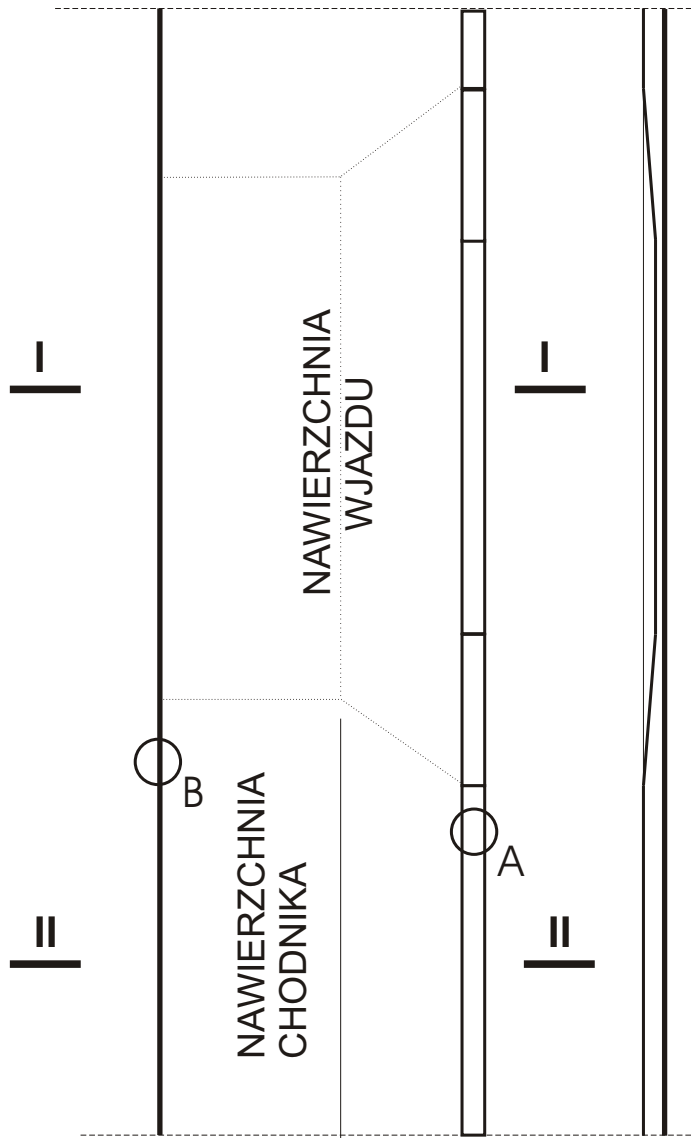


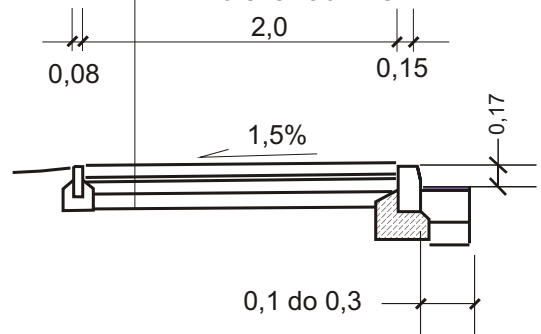
# PRZEKRÓJ NORMALNY



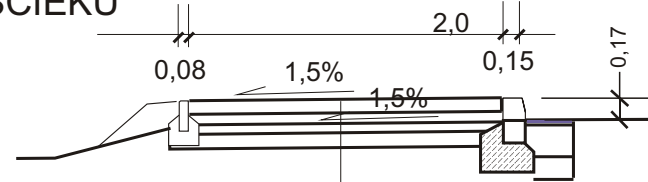
BET. KOSTKA BRUKOWA GR.8cm  
 PODSYPKA PIASKOWA gr. 3-4cm  
 PDBUDOWA BETONOWA B-10 gr. 8cm  
 PODSYPKA PIASKOWA GR.10cm

km: 1+938 do 3+163,5  
 dla chodnika

PRZEKROJE II - II



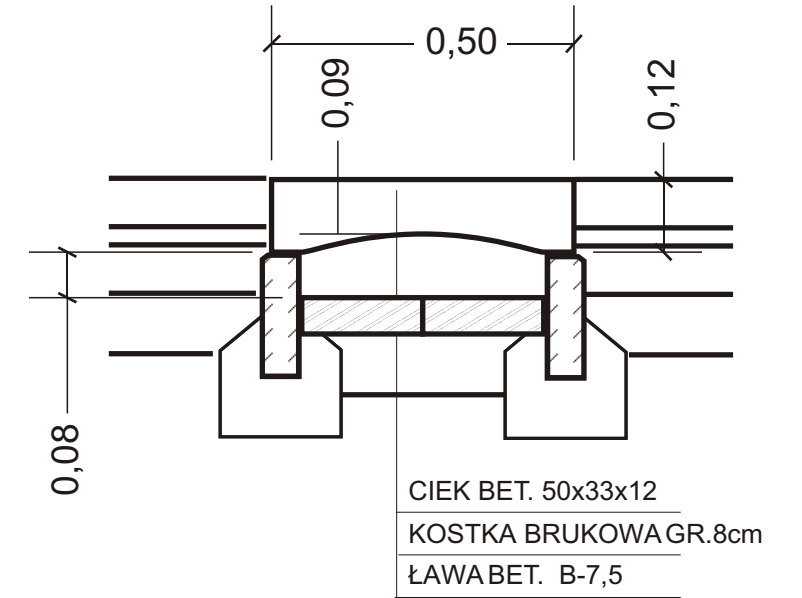
PRZEKRÓJ ŚCIEKU



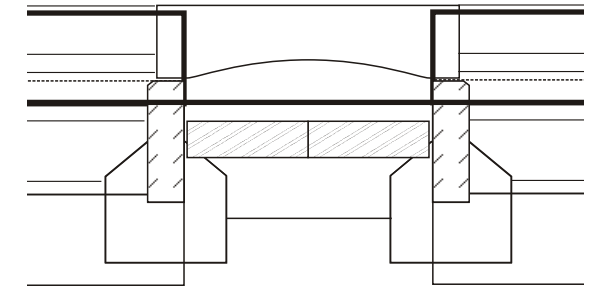
CIEK BET. 50x33x12  
 BET. KOSTKA BRUKOWA GR.8cm  
 ŁAWA BET. B-7,5

## Szczegół C ŚCIEK PODCHODNIKOWY PRZEKRÓJ

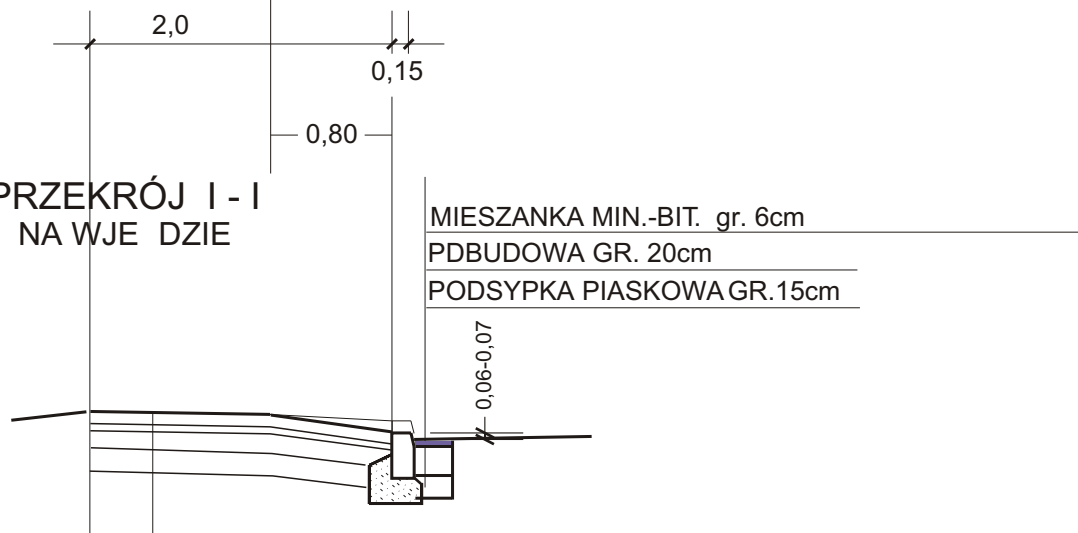
Skala 1:20



WIDOK

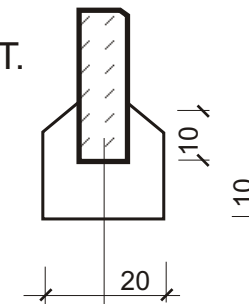


PRZEKRÓJ I - I  
 NA WJE DZIE



BET. KOSTKA BRUKOWA GR.8cm  
 PODSYPKA PIASKOWA GR.3-4cm  
 PDBUDOWA BETONOWA B-10 GR. 15cm  
 PODSYPKA PIASKOWA GR.15cm

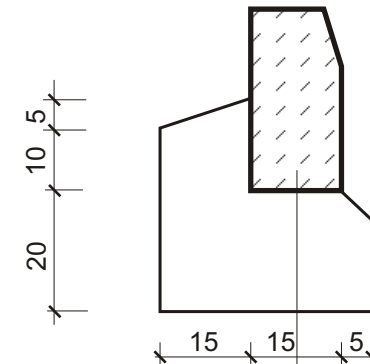
Szczegół B  
 OBRZEŻE BET.



OBRZEŻE BET. 25x8  
 ŁAWA BET. B-7,5

Szczegół A  
 KRAWĘŻNIK BET. NA ŁAWIE BET.

Skala 1:20



KRAWĘŻNIK BET. 15x30  
 ŁAWA BET. B-10